



Hotel-3

Cultured Marble Basins

Mineralgusswaschtisch

Umywalki z lanego marmuru

Available in following sizes and models:

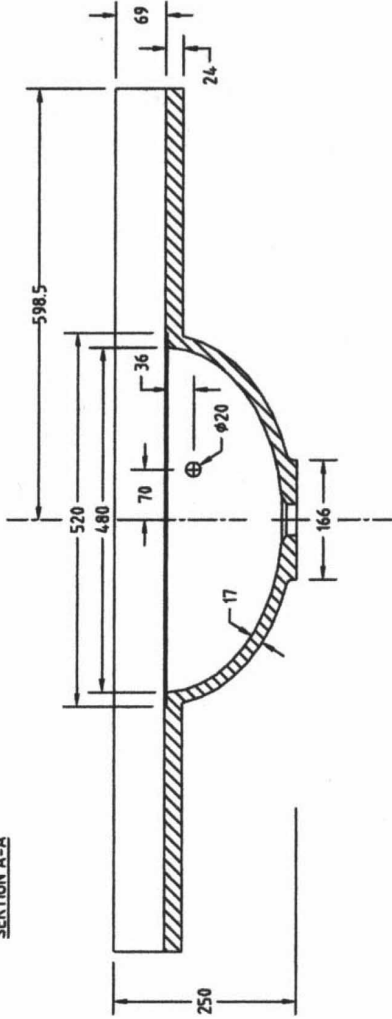
Folgende größe & Modelle sind verfügbar:

Dostępne w następujących wymiarach i modelach:

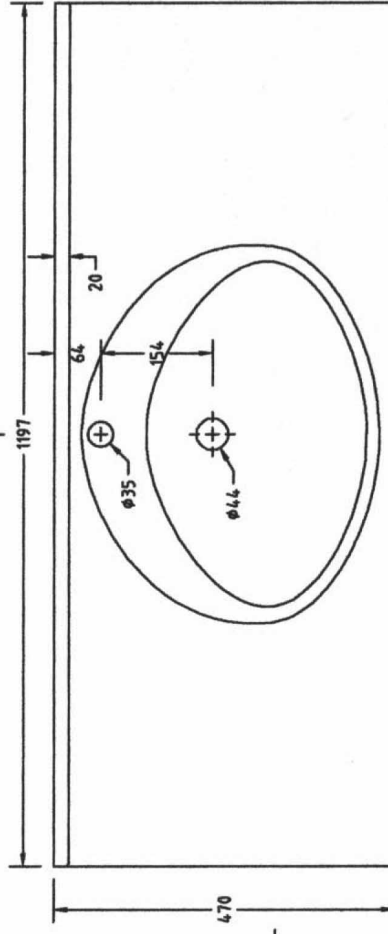
Length Längmass Długosc	Placement of basin Schüsselplacierung Potozenie miski				
	Depth Tiefe Głębokosc	Left Links Lewa	Centre Centrum Centralna	Right Rechts Prawa	Double Doppel Podwojna
600	470		●		
800	470		●		
1000	470	●		●	
1200	470	●	●	●	
1400	470		●		
1600	470		●		●

PLANA

SEKTION A-A

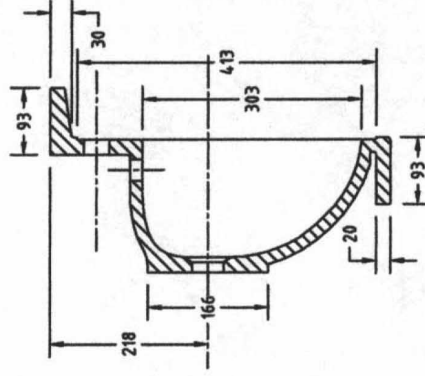


B



A

SEKTION B-B



A

B

Pos.nr	Antal	Benämning	Material	Anmärkning
DR	DR	DR 981223		
Skala	1:10	Projekt	Sheet	
HOTEL-31200C				
T1112121XX				
Förnamn				Enhet
Revision				Revisör
Ritning				1:2

PLANA



Hotel-4

Cultured Marble Basins

Mineralgusswaschtisch

Umywalki z lanego marmuru

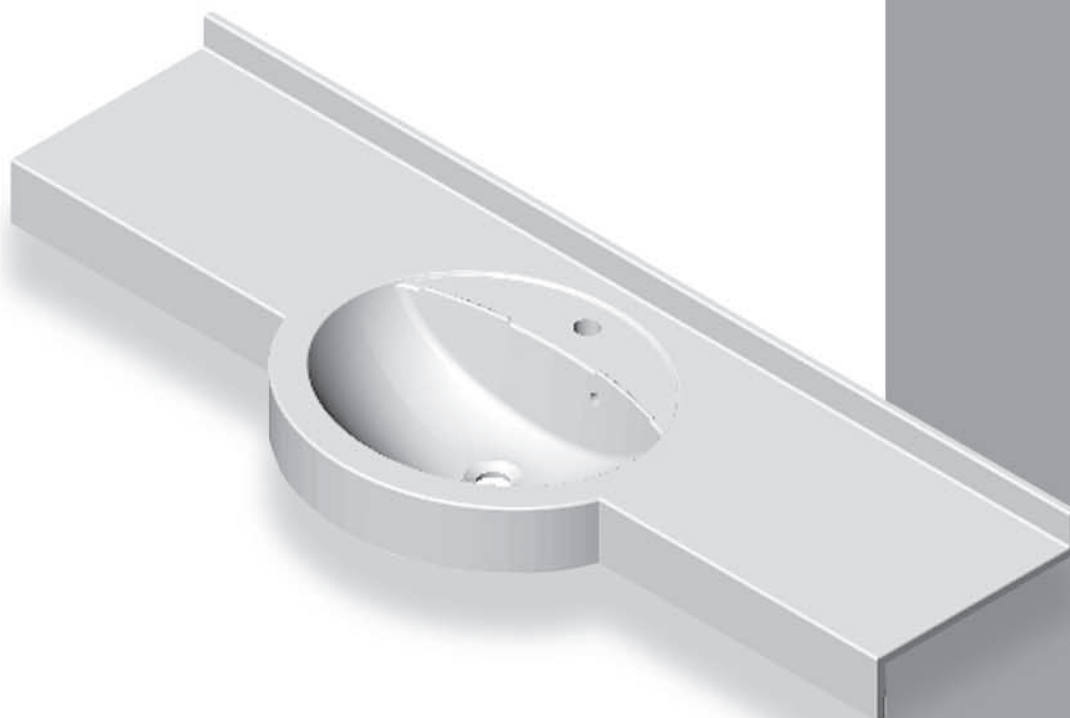
Available in following sizes and models:

Folgende Größe & Modelle sind verfügbar:

Dostępne w następujących wymiarach i modelach:

Length Längmass Dtugosc	Placement of basin Schüsselplacierung Potozenie miski				
	Depth Tiefe Gtebokosc	Left Links Lewa	Centre Centrum Centralna	Right Rechts Prawa	Double Doppel Podwojna
1500	435		●		

PLANA



Hotel-5

Cultured Marble Basins

Mineralgusswaschtisch

Umywalki z lanego marmuru

Available in following sizes and models:

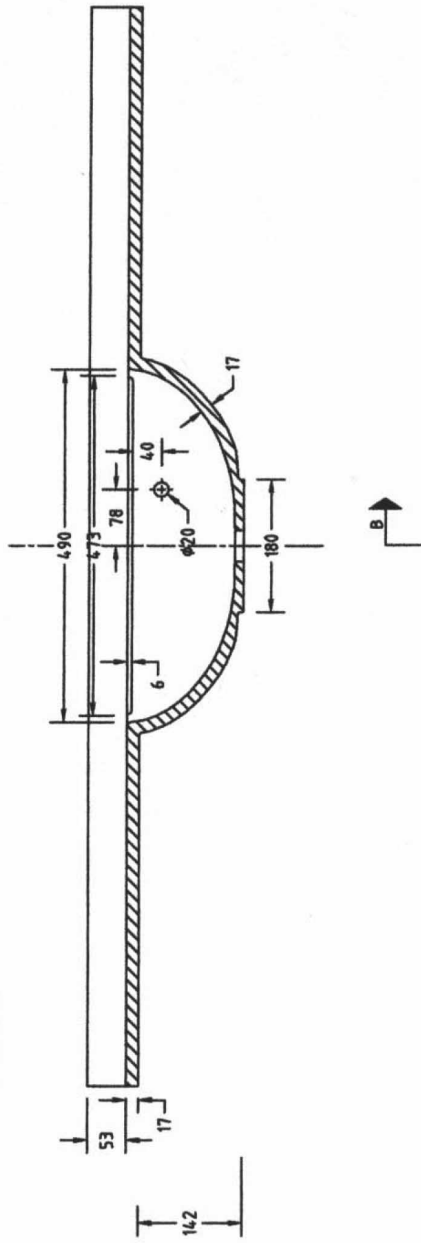
Folgende Größe & Modelle sind verfügbar:

Dostępne w następujących wymiarach i modelach:

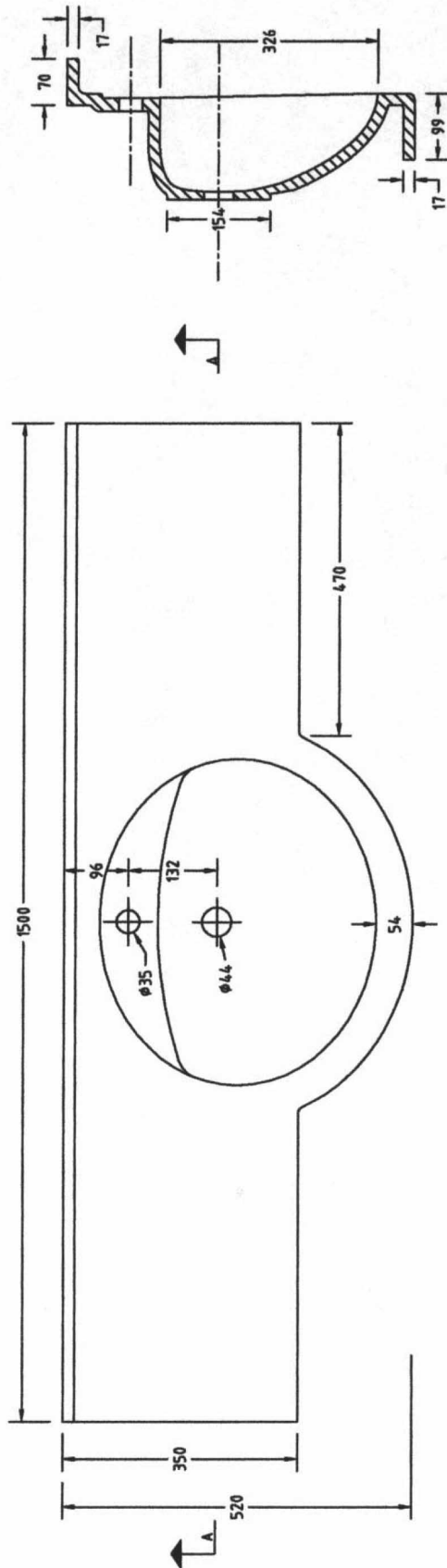
Length Längmass Dtugosc	Placement of basin Schüsselplocierung Potozenie miski				
	Depth Tiefe Gtebokosc	Left Links Lewa	Centre Centrum Centralna	Right Rechts Prawa	Double Doppel Podwojna
800	520/350		●		
900	520/350		●		
1500	520/350		●		

PLANA

SEKTION A-A



SEKTION B-B



Tolerans Längd	+3/-0 mm	Pos.nr	DR	Antal	DR	Beskrivning	PROJEKT	SMST	Material	Anmärkning
Tolerans Längd granit	+1,5/-1,5 mm	Skala	1:10	Datum	990224	Projektnamn	PROJEKT	SMST	Flisnummer	
Tolerans plac. Kranhåll	+1/-1 mm	Hotell	HOTEL-5 1500C		Rev. 1	Rev. 1			Endöcker	
Tolerans plac. Bräddavloppshåll	+1/-1 mm	Projekt	T1115151XX		Rev. 1	Rev. 1			Rev. 1	
Planhetstolerans	+1,5/-1,5 mm	Rev. 1			Rev. 1				Rev. 1	1:1